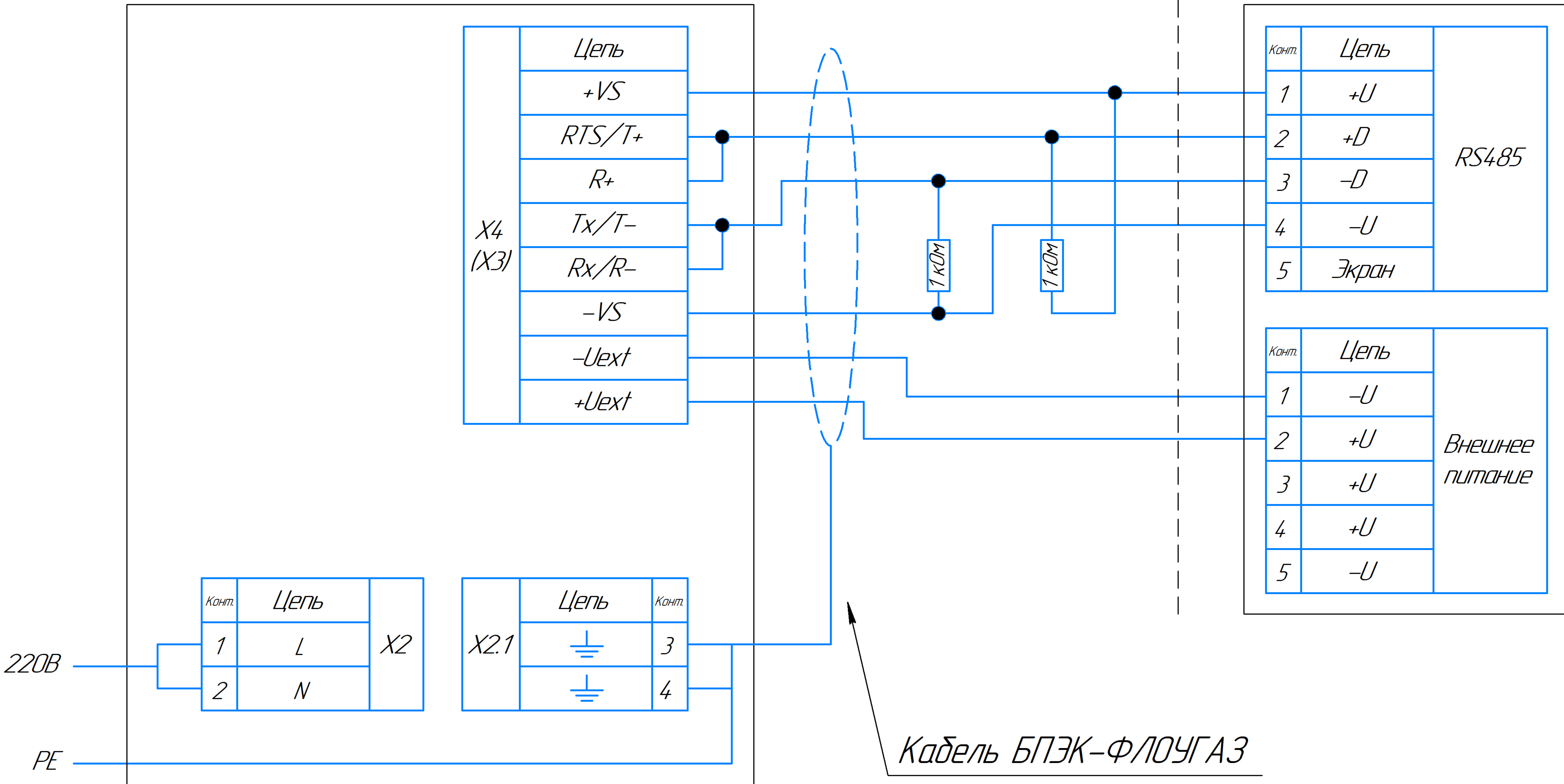


# Взрывобезопасная зона

БПЭК-02/ЦК

# Взрывоопасная зона

ФЛОУГАЗ, ФЛОУГАЗ-Т



Подключение кабеля к Флогуаз или Флогуаз-Т выполняется через винтовую колодку

Подключение кабеля к БПЭК выполняется через винтовую колодку

Длина кабеля между БПЭК и Флогуаз или Флогуаз-Т при подключении по RS485 не более 1000 м

Соединение вести кабелем с сечением провода не менее 0,25 мм<sup>2</sup>

Для соединения рекомендуется применять кабель БПЭК-Флогуаз производства ООО "Техномер"